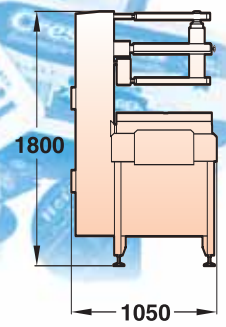
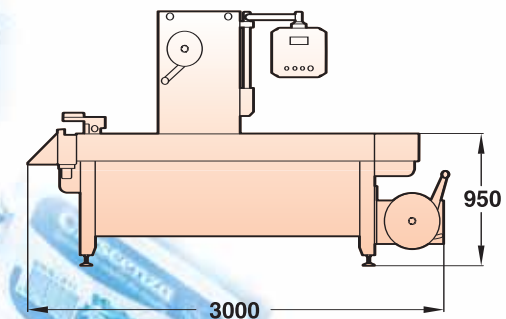


Easyform

Formpack



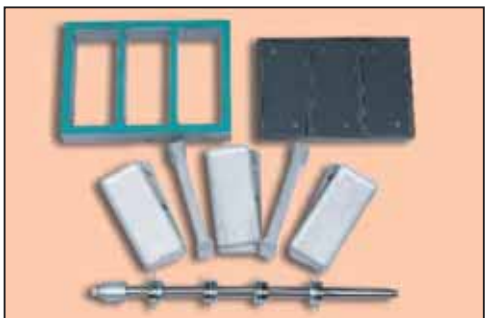
INOX + IP 65



Sollevamento stampi con ginocchiera
Muold lifting by knee lever system
Mouvement du moule à genouillère
Elevación con sistema a tijera



Stampo semplice ed economico
Simple construction and unexpensive die set
Outil simple et peu cher
Horma sencilla y económica



Cambio stampo rapido
Quick changeover
Changement du format rapide
Cambio formato rápido



Igiene totale
Easy to clean
Hygiène totale
Higiene total

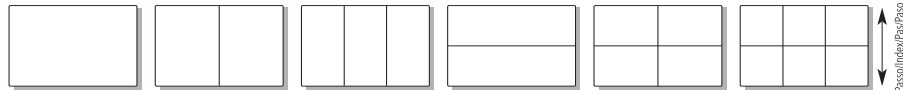


Easyform

EASYFORM

Dati tecnici / Technical data / Données techniques / Datos técnicos	EASYFORM N (VG)	
Fascia film formatura Bottom web film width Laize film à thermoformer Ancho film formado	280 - 320 - 360 mm	
Passo / Index / Pas / Paso	200 - 230 - 260 - 300 mm	
Altezza massima contenitori / Max. depth of containers Hauteur maxi barquettes / Altura max. envases	100 mm	
Max. diametro bobine / Ma. O.D. of reel Diam maxi de la bobine / Diám. máx. bobinas	Formatura / Bottom web / Thermoformage/Formado	Saldataura / Top web / Scellage / Sellado
	400 mm	250 mm
Capacità produttiva / Output Capacité de production / Capacidad productiva	fino a 16 (10) cicli/min. - up to 16 (10) cycles/min jusqu'à 16 (10) cycles/min - hasta 16 (10) ciclos/min	
Potenza installata / Installed power Puissance installée / Potencia instalada	400 V 50 Hz + T + N + GND	
Alimentazione pneumatica / Pneumatic feeding Consumation pneumatique / Alimentación neumática	6 bars	
Peso / Weight / Poids / Peso	800 kg approx.	

Formati disponibili / Available sizes / Formats disponibles / Formatos disponibles



Larghezza stampo base (con relative suddivisioni per 2 e per 3)
Tooling width (it is possible to divide by 2 and 3)
Surface de scellage (avec possibilité de 2 et 3 séparations)
Achura formado base (con subdivisión en 2 y 3)

255 - 295 - 335 mm

Ci riserviamo il diritto di migliorare il ns. macchinario senza avviso / We reserve the rights to technically improve our equipment without notice / Dans le cadre d'améliorations techniques, nous nous réservons le droit d'apporter toute modification que nous jugerions nécessaire, sans avertissement préalable / Nos reservamos el derecho de mejorar técnicamente nuestra maquinaria sin previo aviso.



IMMAGINE: P. VIGEVANO - VIGEVANO



I.L.P.R.A. SpA
27029 Vigevano (PV) Italy • C.so Pavia, 30
Tel. +39 0381 9071 r.a. - Fax +39 0381 88245
E-mail: info@ilpra.com • web site: www.ilpra.com

Easyform



ITALY EASYFORM

UK EASYFORM

FRANCE EASYFORM

SPAIN EASYFORM

Formpack Easyform rappresenta il modello entry level della gamma termo formatrici ILPRA, pensato per piccole produzioni nei settori alimentare, industriale e medicale.

Adatta a piccoli spazi
Easyform non rinuncia alle caratteristiche di robustezza ed affidabilità tipiche delle termo formatrici ILPRA ma è estremamente compatta con la sua lunghezza di soli 3 metri. Questo modello è quindi adatto a spazi di lavoro ristretti, piccoli laboratori e produzioni artigianali.

Semplicità
Estremamente semplice sia da installare sia da utilizzare e pulire. I cambi formato sono concepiti per essere eseguiti in modo rapido e sicuro anche da personale non specializzato. Ciò la rende particolarmente adatta anche a clienti alla prima esperienza con macchine di confezionamento automatiche.

Rapidità di consegna ed economicità
La scelta fra una vasta gamma di formati standard si traduce in una riduzione del tempo di consegna e dei prezzi.

Versatilità
La macchina è in grado di termoformare materiale sia flessibile che rigido ed è disponibile nella versione N per la sola saldataura o Vuoto/Gas per ottenere confezioni sotto-vuoto o in atmosfera modificata.

Igiene
Grazie all'acciaio inox con cui è interamente costruita e alla classe di protezione IP 65, la Easyform si adatta perfettamente al lavoro in ambienti aggressivi. I piani di lavoro sono studiati per impedire il ristagno di acqua e per facilitare le operazioni di sanificazione.

Personalizzazione
È disponibile su richiesta una vasta gamma di optional per adattare la macchina alle diverse esigenze di lavoro tra cui: stampa centrata, codifica, dosaggio, affettatrice in linea.

Formpack Easyform is the entry level model of ILPRA thermoforming machine series. It is ideal for small-sized productions in food, industrial and medical sectors.

Requiring little space
Easyform maintains the sturdiness and reliability of all ILPRA thermoforming machines but is also very compact (only 3 mt long). It is suitable for small workrooms.

User Friendly
Easy to install, use and clean. Size changes are quick and safe, even for unskilled staff, which makes the machine proper for customers at their first experience in automatic packaging.

Fast delivery and affordability
A wide range of standard sizes means reduction in delivery terms and prices.

Versatility
The machine can thermoform both flexible and rigid material. It is available in two versions: easyform N for sealing only and Easyform VG for vacuum packaging and vacuum/gas packaging.

Hygiene
Thanks to the stainless steel the machine is entirely constructed of and the IP 65 protection class, the Easyform model can easily work in damp and aggressive environments. The working surfaces are conceived to prevent from water stagnation and make the sanitization operations easy.

Customization
A wide range of accessories (such as printed top web, coding systems, dosing systems, in-line slicing machines, etc...) is available to match customer's production needs.

La thermoformeuse Formpack Easyform représente le modèle d'entrée de la gamme ILPRA, elle est adaptée aux petites productions dans les secteurs alimentaires, industriels et médicaux.

Convient aux espaces restreints
D'une part, la Easyform répond aux caractéristiques de robustesse et de fiabilité ILPRA, d'autre part, elle est très compacte avec une longueur de 3 mètres seulement. Ce modèle est adapté aux petits espaces de travail tels que les ateliers des petits laboratoires et des productions artisanales.

Simplicité
Elle est extrêmement simple à installer, à utiliser et à nettoyer. Les changements de formats sont conçus pour être exécutés rapidement et sans danger, même par du personnel non qualifié. Elle est donc, particulièrement adaptée pour des clients novices en matière de machines de conditionnement automatique.

Livraison rapide et réduction des coûts
Le choix parmi une large gamme de formats standards génère une réduction des délais de livraison et des prix.

Polyvalence
La machine est capable de thermoformer aussi bien des matériaux souples que rigides. Elle est disponible en version Easyform N pour le scellage simple et en version Easyform Vide/Gaz qui permet le conditionnement en atmosphère modifiée sous vide et avec re-injection de gaz.

Hygiène
Grâce à l'acier inoxydable avec lequel elle est entièrement conçue et à la classe de protection IP 65, la Easyform s'adapte parfaitement au travail en milieu agressif. Les plans de travail sont conçus pour empêcher la stagnation de l'eau et faciliter les opérations de sanitisation.

Personnalisation
Elle est disponible sur demande dans une large gamme d'options pour s'adapter aux différentes exigences de travail, notamment: repérage d'impression, datage, dosage et tranchage en ligne.

Formpack Easyform representa el modelo intermedio de la gama de termoformatadoras ILPRA, pensada para pequeñas producciones en los sectores alimentario, industrial y farmacéutico.

Adecuada para pequeños espacios
La Easyform no renuncia a las características de robustez y fiabilidad típicas de las termoformatadoras ILPRA pero es extremadamente compacta con su largura de solo 3 metros. Este modelo es adecuado para espacios de trabajo reducidos, pequeños laboratorios u obradores artesanales.

Simplicidad
Extremamente simple, tanto de instalar como en su uso y limpieza. Los cambios de formato han sido concebidos para que puedan realizarse de manera rápida y segura por personal no especializado. Esto la hace particularmente adecuada para clientes en su primera experiencia en máquinas de termoformado automáticas.

Rapidez en entrega y económica
La elección entre una amplia gama de formatos estándares se traduce en una reducción del plazo de entrega y de los precios.

Versatilidad
La máquina puede termoformar tanto material flexible como rígido y está disponible en la versión N para solo sellado o Vacío/Gas para obtener envases en atmósfera modificada.

Higiene
Gracias al acero inox de la cual está fabricada y por la clase de protección IP 65, la Easyform se adapta perfectamente al trabajo en ambientes agresivos. El plano de trabajo ha sido estudiado para impedir el estancamiento del agua y facilitar las operaciones de higienización.

Personalización
Tenemos disponible bajo pedido una amplia gama de accesorios para adaptar la máquina a las distintas exigencias de trabajo entre las cuales destacamos: impresión centrada, codificación, dosificación, loncheadora en línea.

ITALY EASYFORM

UK EASYFORM

FRANCE EASYFORM

SPAIN EASYFORM

